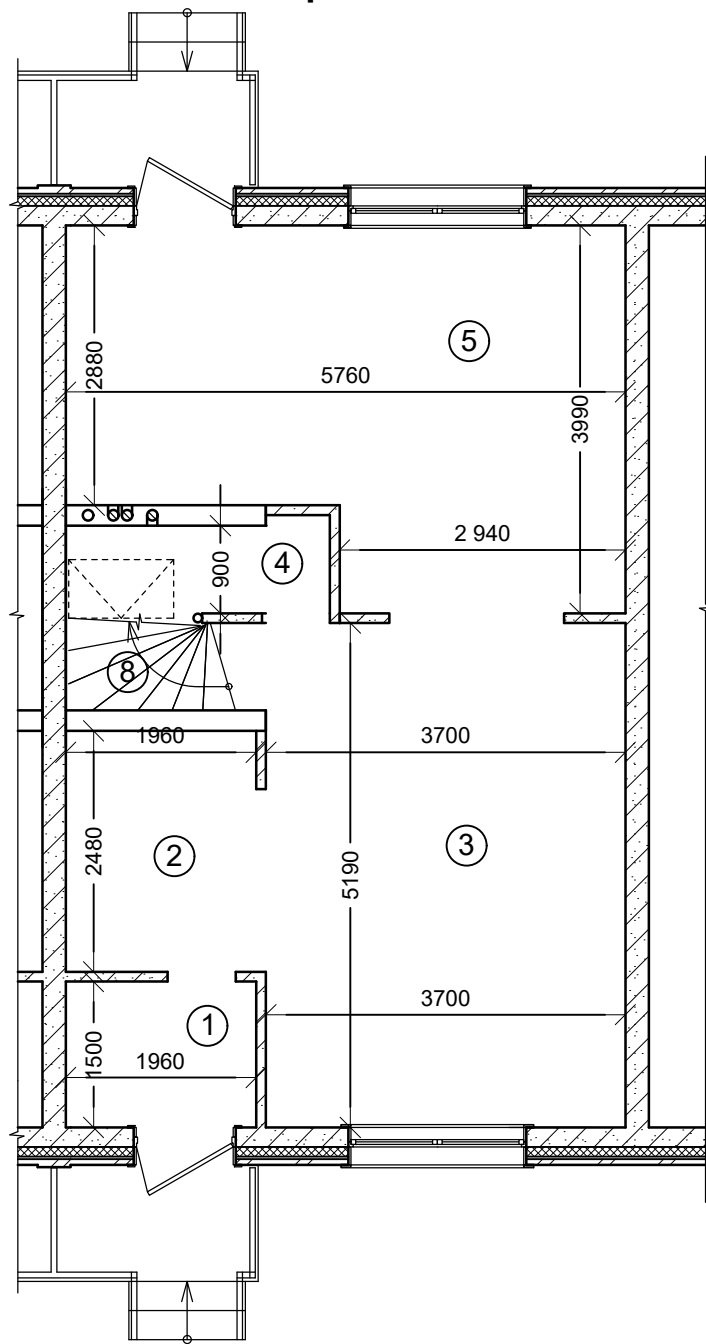
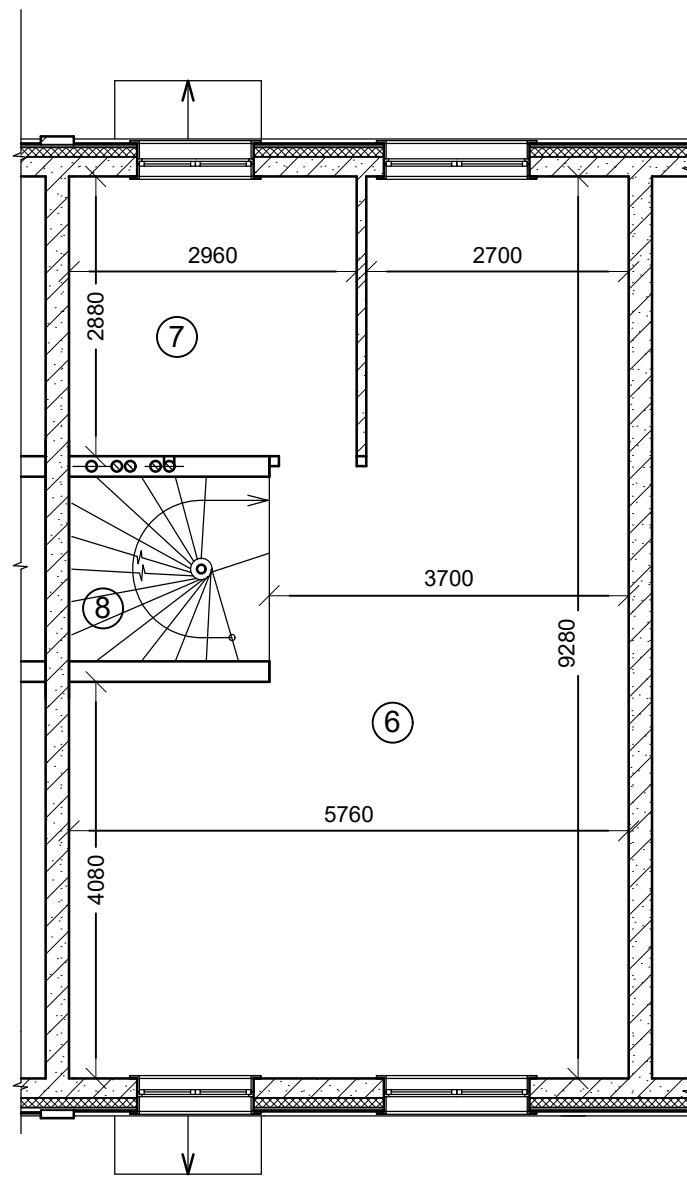


СОГЛАСОВАНО:

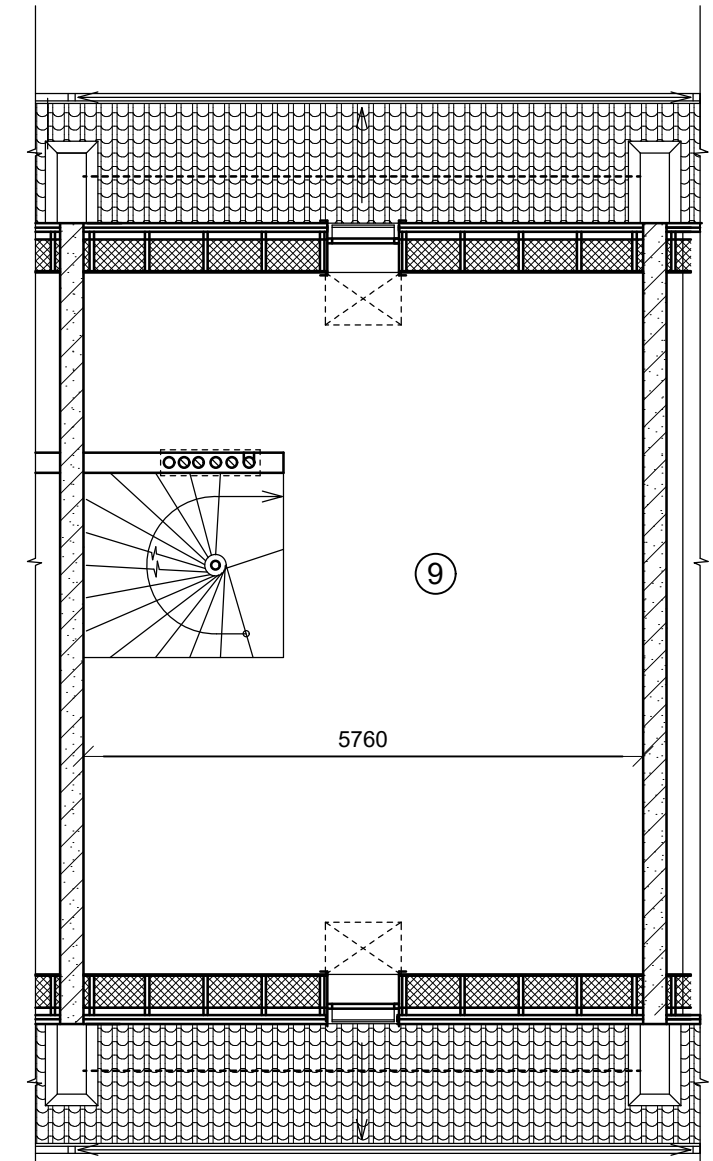
План первого этажа



План второго этажа



План третьего этажа



Общая площадь жилого дома – 159,9 кв.м.

(определена как сумма площадей этажей, измеренных в пределах внутренних поверхностей наружных стен - в соответствии с п. 4.7 СП 55.13330.2011 «Дома жилые многоквартирные», Приложением В (п.В1.1) СП 54.13330.2011 «Здания жилые многоквартирные», п.8 и п.9 Приложения №2 Приказа Минэкономразвития №90 от 01.03.2016г. «Об утверждении требований к точности и методам определения координат характерных точек границ земельного участка, требований к точности и методам определения координат характерных точек контура здания, сооружения или объекта незавершенного строительства на земельном участке, а также требований к определению площади, сооружения и помещения»).

Экспликация помещений

№	Наименование помещения	Площадь, м ²
1	Тамбур	2,9
2	Прихожая	4,9
3	Общая комната	19,6
4	Уборная	2,5
5	Кухня	19,9
6	Жилая комната	39,8
7	Ванная	8,5
8	Лестница (2 шт)	3,4
9	Подсобное помещение	49,1
Итого, площадь помещений		154

Должность	Фамилия	Подпись	Дата
Директор	Кириллов А.Е.		

Жилой дом блокированной застройки, состоящий из 10 жилых блоков - жилых домов № 1, № 2, № 3, № 4, № 5, № 6, № 7, № 8, № 9, № 10, количество жилых домов - 10 (десять)

Жилой дом № _____

Стадия Лист Листов

Планы этажей

Взамен инв. N

Подпись и дата

Инв. N подл.